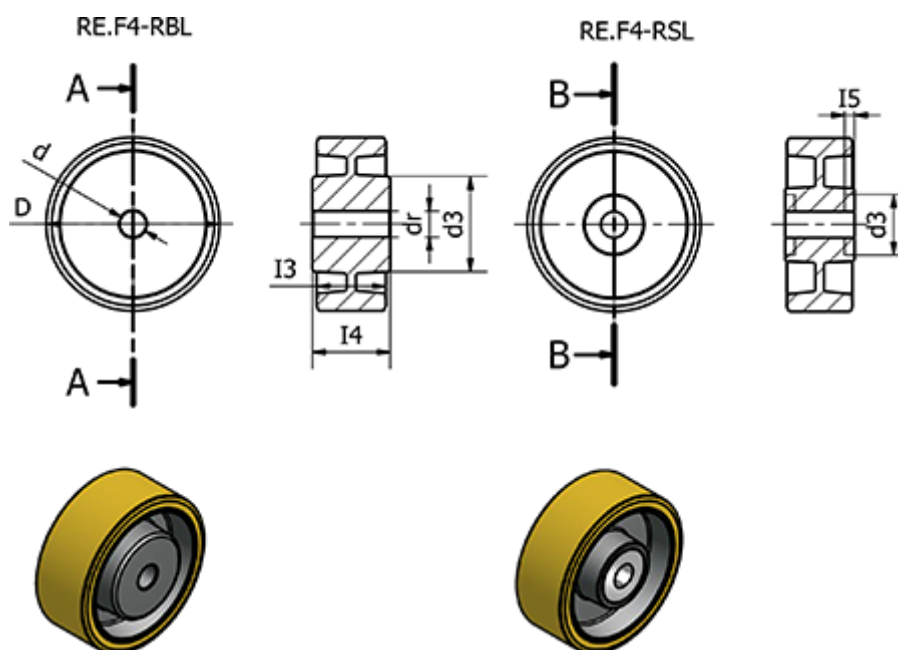


Varenummer: 2314451410
 Beskrivelse: E+G støbejerns hjul 451410
 RE.F4-150x80-RSL - Løst hjul med leje

Mål



d	= 150
d3	= 62
dr	= -
Dynamisk belastning (N)	= 10000
I3	= 80
I4	= 88
I5	= 18
Kode	= 451410

Max Statisk belastning (N)	= 17000
Rullemodstand (N)	= 4000
Type	= RE.F4-150x80-RSL
Vægt (g)	= 5690